

# Щетка l=920мм (2Г-04-25-30-920)

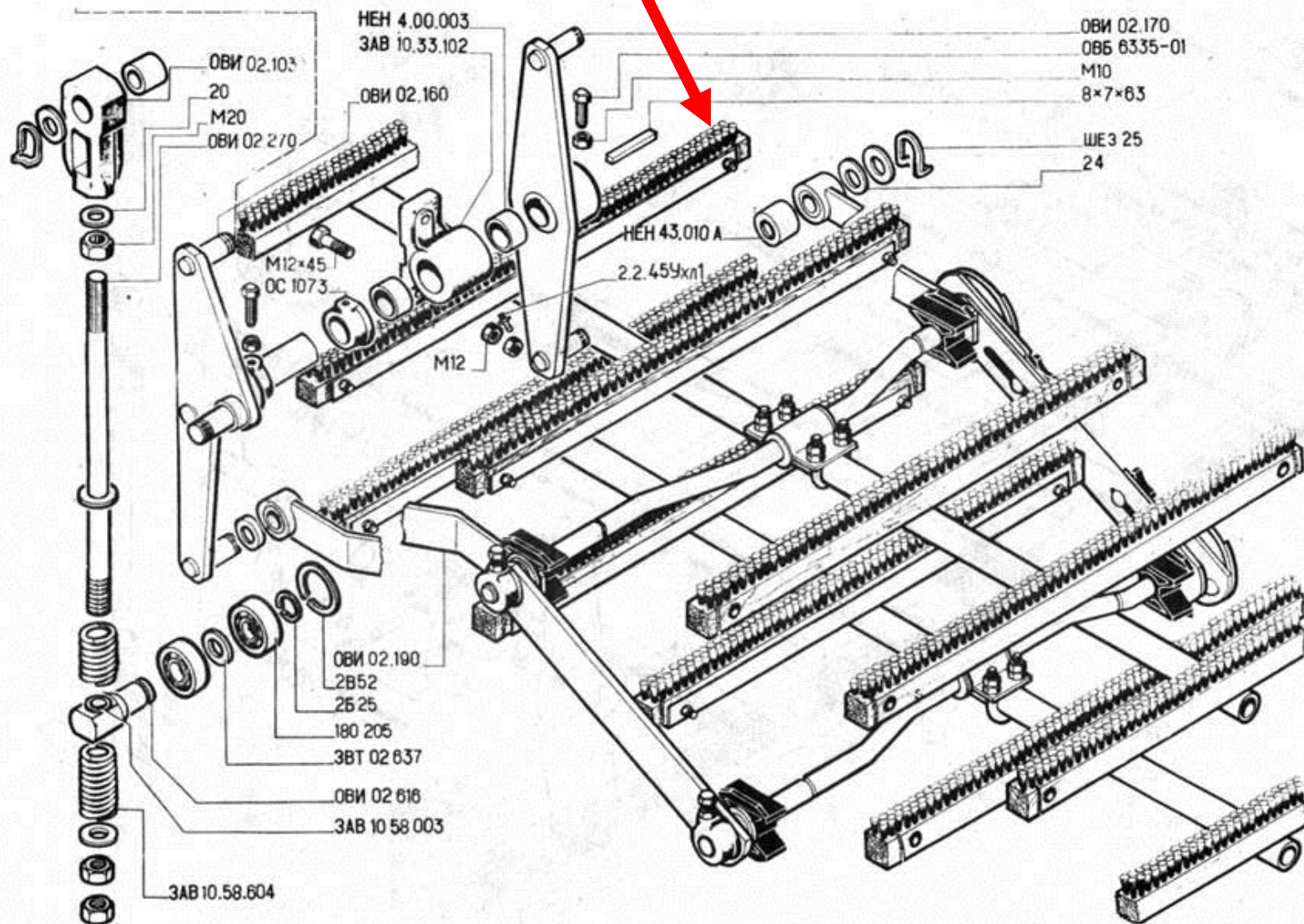


Рис. 12. Механизм очистки решет ОВИ 02.150.